

02

0271

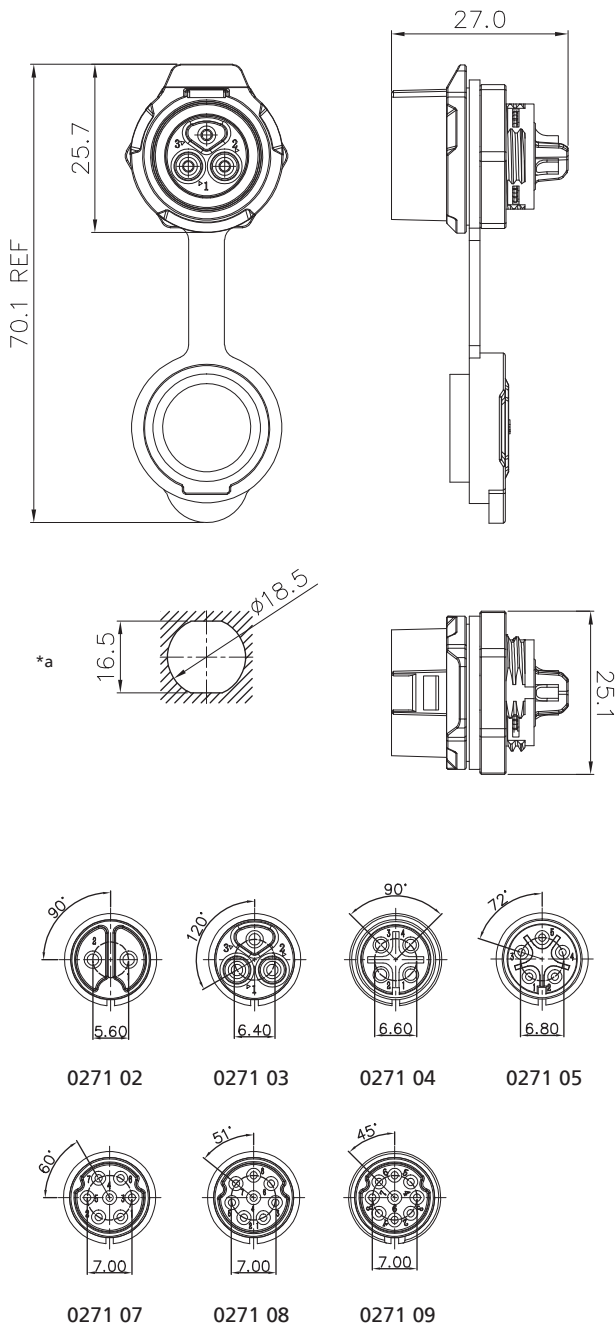
Quicklock-Rundsteckverbinder, IP67



Quicklock-Einbaukupplung, IP67, Größe 16, gerade
Ausführung, mit Kunststoffgehäuse, Lötanschlüssen und
Schutzkappe (IP65)

02

0271



Umgebungsbedingungen

Temperaturbereich -40 °C/+80 °C

Werkstoffe

Kontaktträger PBT, V-0 nach UL94
 Kontaktbuchse CuSn, vergoldet
 Gehäuse PBT, V-0 nach UL94
 Kappe SI
 Sechskantmutter PBT, V-0 nach UL94

Mechanische Daten

Steckzyklen 1700
 Steckkraft ≤ 90 N
 Ziehkraft ≤ 40 N
 Schutzart IP67 (Schutzkappe IP65)

Elektrische Daten (bei T_v 20 °C)

Durchgangswiderstand ≤ 5 mΩ
 Bemessungsstrom 10 A (2- bis 4-polig)
 5 A (5- bis 9-polig)
 Bemessungsspannung 400 V
 Bemessungsstoßspannung 2500 V AC
 Kriechstrecke ≥ 2 mm
 Luftstrecke ≥ 2 mm
 Isolationswiderstand > 500 MΩ

Zugehörige Produkte

Gegenstücke
 ☞ 0251

*a Einbauöffnung

02

0271

Bestellbezeichnung	Polzahl	VE (Stück)	MDQ (Stück)
0271 02	2	10	50
0271 03	3	10	50
0271 04	4	10	50
0271 05	5	10	50
0271 07	7	10	50
0271 08	8	10	50
0271 09	9	10	50

Verpackung:

einzel in Kunststoffbeuteln, im Karton